

# MCD2926

## 双通道 PLL 频率综合器

### 18MHz ~ 650MHz

## 产品规格书

版本 V2.5

版本	出版时间	备注
初版	2006/06/18	初版 V1.0
V1.1	2006/09/06	更新测试参数
V1.2	2008/12/01	修改版面格式
V2.0	2010/03/05	加入包装图及焊接温度图
V2.5	2010/04/26	最大工作电压修改为 5.5V, 去除 1600uA chargepump 选项

## 1. 描述

MCD2926 是一款高性能的双通道 PLL 频率综合器芯片，工作频率范围可达 18MHz-650MHz。MCD2926 包括两个双模前置分频器、三个可编程分频器、一个晶体振荡器、两个鉴相器、两个电流可控制电荷泵、一个 MCU 控制串行接口等电路。MCD2926 加上片外 VCO 和 LPF 构成一个完整的锁相环 (PLL)，用户只需根据 VCO 频率要求使用外接 MCU 设置内部分频器就可以实现锁相功能。产品应用证明 MCD2926 在-40 度至 +85 度温度范围之间工作稳定。

=====

## 2. 应用范围

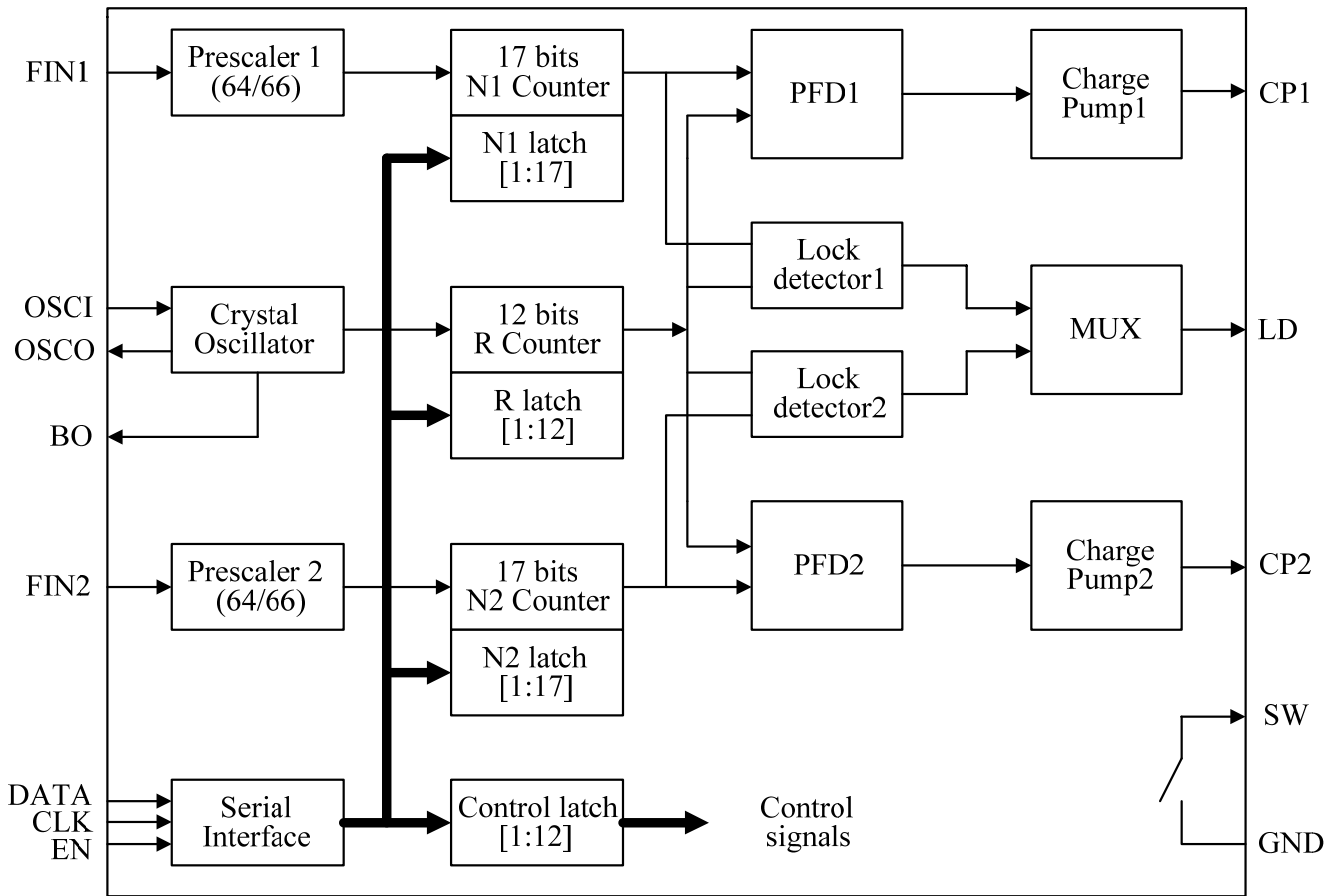
- 无绳电话、对讲机、无线耳机/麦克风
  - 便携式无线系统和无线遥控与通讯系统
- =====

## 3. 特点及指标

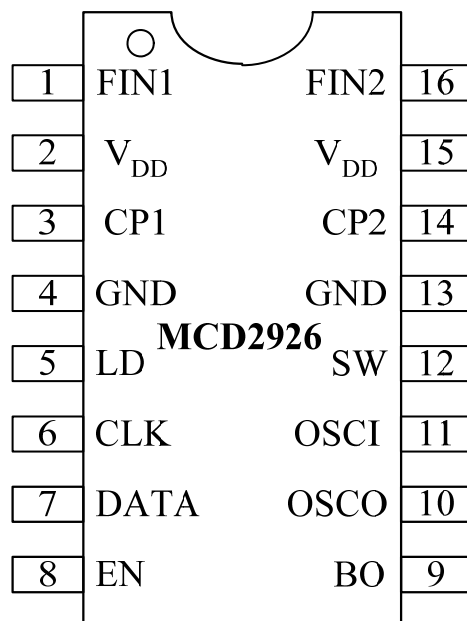
### 3.1 特点

- 1) 频率范围：18MHz ~ 650MHz
- 2) 工作电压范围：2.2 ~ 5.5V (3.3V 典型)
- 3) 晶体频率：4 ~ 25MHz
- 4) 低工作电流： $I_{DD} = 7.5\text{mA}$  (单通道)， $I_{DD} = 14\text{mA}$  (双通道) @3.3V 典型值
- 5) 微关断电流： $< 1\mu\text{A}$
- 6) 可编程电荷泵电流：200uA, 400uA, 800uA
- 7) 无死区鉴频鉴相器 (PFD)
- 8) 锁定检测功能：高电平为锁定状态
- 9) 双模前置分频器：64/66
- 10) 0.35 $\mu\text{m}$  CMOS 工艺
- 11) 封装形式：TSSOP-16

3.2 功能方框图



3.3 引脚说明



脚位	符号	I/O	描述
1	FIN1	I	通道 1 的前置分频器输入端, RF 信号来自 VCO。
2,15	V <sub>DD</sub>	I	电源电压输入 (2.2V-5.5V)。引脚 2 和引脚 15 在外部必须连起来。旁路电容应该放得尽量靠近这些引脚, 并且直接连到地线。
3	CP1	O	通道 1 的电荷泵输出端口。连接到环路滤波器(LPF), 是控制 VCO 的电压。
4,13	GND	-	地线。引脚 4 和引脚 13 在外部必须连起来。
5	LD	O	锁定检测输出。CMOS 输出。
6	CLK	I	串行数据的时钟输入端。数据在时钟的上升沿输入到串行接口的 19 位移位寄存器中。
7	DATA	I	串行数据输入端。最低位首先输入, 最后两位是控制位。
8	EN	I	使能输入端。当 EN 由低电平变为高电平时, 存储在移位寄存器中的数据分别装载到 4 个锁存器中 (由控制位决定)。
9	BO	O	晶体振荡器频率的缓冲输出。是 CMOS 输出。
10	OSCO	O	晶体振荡器的输出端口。如果参考频率是由内部振荡器产生的, OSCO 端连到晶体。如果参考频率由外部提供, 为了节省功耗, 把 OSCO 连到 V <sub>DD</sub> 以关断内部振荡器。
11	OSCI	I	晶体振荡器的输入端口, 当参考频率是由内部振荡器产生时, OSCI 连到晶体。由外部时钟驱动时, 连到时钟源。
12	SW	I/O	开关转换端口, 用来改变环路滤波器的时间常数。漏极开路输出。
14	CP2	O	通道 2 的电荷泵输出端口。连接到环路滤波器(LPF), 是控制 VCO 的电压。
16	FIN2	I	通道 2 的前置分频器输入端, RF 信号来自 VCO。

### 3.4 最大绝对额定值 (说明1)

参数	符号	数值			单位
		最小值	典型值	最大值	
电源电压	V <sub>DD</sub>			6.0	V
存储温度范围	T <sub>S</sub>	-55		150	°C
焊接温度 (焊接 4 秒)	T <sub>L</sub>			260	°C
ESD 电压	V <sub>ESD</sub>		2000		V

### 3.5 推荐工作条件 (说明 2)

参数	符号	数值			单位
		最小值	典型值	最大值	
工作电压	V <sub>DD</sub>	2.2	3.3	5.5	V
工作温度	T <sub>A</sub>	-40	27	+85	°C

**说明 1:** “最大绝对额定值”是指工作条件超出参数范围有可能损坏芯片。

**说明 2:** “推荐工作条件”是指在参数范围内可以保证芯片工作, 但是不能保证达到电气特性中的指标。电气特性中的指标是指在满足测试条件的要求时保证达到的指标。

### 3.6 电气特性 (如无特殊说明, 测试条件为 $V_{DD}=3.3V$ , $-40^{\circ}C \leq T_A \leq +85^{\circ}C$ )

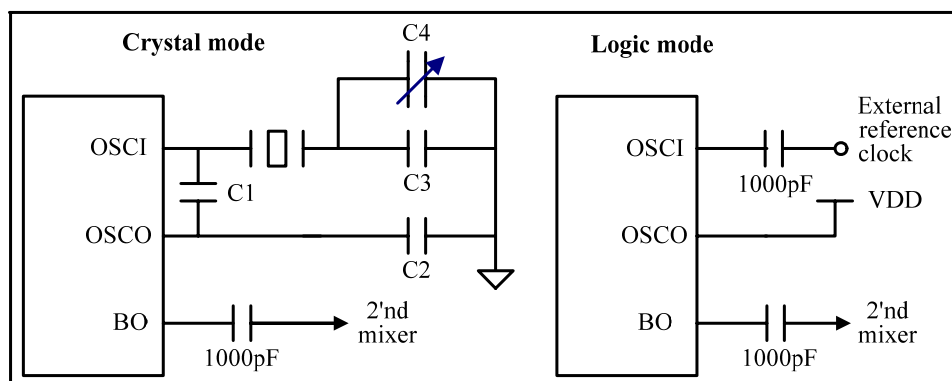
参数	符号	测试条件		数值			单位
				最小值	典型值	最大值	
工作电流	$I_{DD}$	FIN1=FIN2=500MHz, $V_{DD}=3.3V$	单通道	7.1	7.5	8.2	mA
			双通道	13	14	15	
FIN 工作频率	FIN1	$V_{FIN1}=V_{FIN2}=-10dBm$		18		650	MHz
	FIN2			18		500	
FIN 输入灵敏度	$V_{FIN1}$ , $V_{FIN2}$	FIN1=FIN2=18MHz			-20		dBm
		FIN1=650MHz			-10		
		FIN2=500MHz			-10		
晶体频率	$F_{OSC}$			4		25	MHz
OSCI 输入电压	$V_{OSCI}$			0	4	8	dBm
逻辑信号低电平	$V_{IL}$			-0.4		0.4	V
逻辑信号高电平	$V_{IH}$			$V_{DD}-0.4$		$V_{DD}$	V
电荷泵输出电流	$I_{CP1}$	CP1=0, CP2=1, $V_{CP}=V_{DD}/2$			$\pm 0.2$		mA
	$I_{CP2}$	CP1=1, CP2=0, $V_{CP}=V_{DD}/2$			$\pm 0.4$		
	$I_{CP3}$	CP1=1, CP2=1, $V_{CP}=V_{DD}/2$			$\pm 0.8$		
电荷泵漏电流	$I_{CPL}$	省电模式, $V_{CP}=V_{DD}/2$		-1		+1	$\mu A$

## 4. 功能描述

MCD2926 是一款以锁相环 (PLL) 为基础的双通道频率综合器，包括一个高精度的晶体振荡器，两个鉴相/鉴频器，两个电荷泵，一个可编程参考频率分频器，两个可编程反馈频率分频器。通过配置参考频率分频器和反馈频率分频器的分频数，加上片外两个外置压控振荡器 (VCO) 和两个低通滤波器 (LPF)，就可以锁定到所需要的频率。

### 4.1 晶体振荡器

锁相环的晶振频率可以通过两种方式得到：一是把 OSCO 引脚连到逻辑高电平，外部参考频率接到 OSCI 引脚；另一种方式是把外部晶体接到 OSCI 引脚和 OSCO 引脚间。调节电容 C1, C2, C3 和 C4，得到适当的晶振负载电容和频率。本振信号经过缓冲器由 BO 脚输出，作为二次混频的输入。



### 4.2 参考分频器 (R Counter)

参考分频器为 PFD (鉴频鉴相器) 提供参考频率，包括一个固定 2 分频器和一个 12 位可编程分频器。12 位分频器的分频数范围为 3~4095。由于有一个固定 2 分频，参考分频器的分频数范围为 6~8190。详细描述请参考可编程描述部分。

### 4.3 反馈分频器 (N counter)

通道 1 和通道 2 的 N counter 的时钟信号是由外部 VCO 产生振荡，通过电容耦合经 FIN1 和 FIN2 输入的，直流偏置为  $0.5V_{DD}$ 。一个 N counter 包括一个分频范围为 0~31 的 5 位 swallow counter 和一个 12 位的分频范围为 3~4095 的 pulse counter。加上 64/66 的前置分频，总反馈通道分频数范围为 192~262142。为了能让前置分频器正常分频，pulse counter 的分频比 B 要大于或等于 swallow counter 的分频比 A。详细描述请参考可编程描述部分。

### 4.4 前置分频器 (Prescaler)

MCD2926 的前置分频器由一个前置放大器、一个电流模逻辑二分频器和一个 CMOS 的 32/33 双模分频器组成。前置分频器为随后的 CMOS 的 N counter 提供时钟。

**4.5 鉴频鉴相器 (PFD)**

鉴频鉴相器比较参考分频器 (R counter) 和反馈分频器 (N counter) 各自送出的信号频率和相位, 输出 CMOS 信号控制电荷泵。电荷泵送一个反馈信号到鉴频鉴相器用以消除死区。

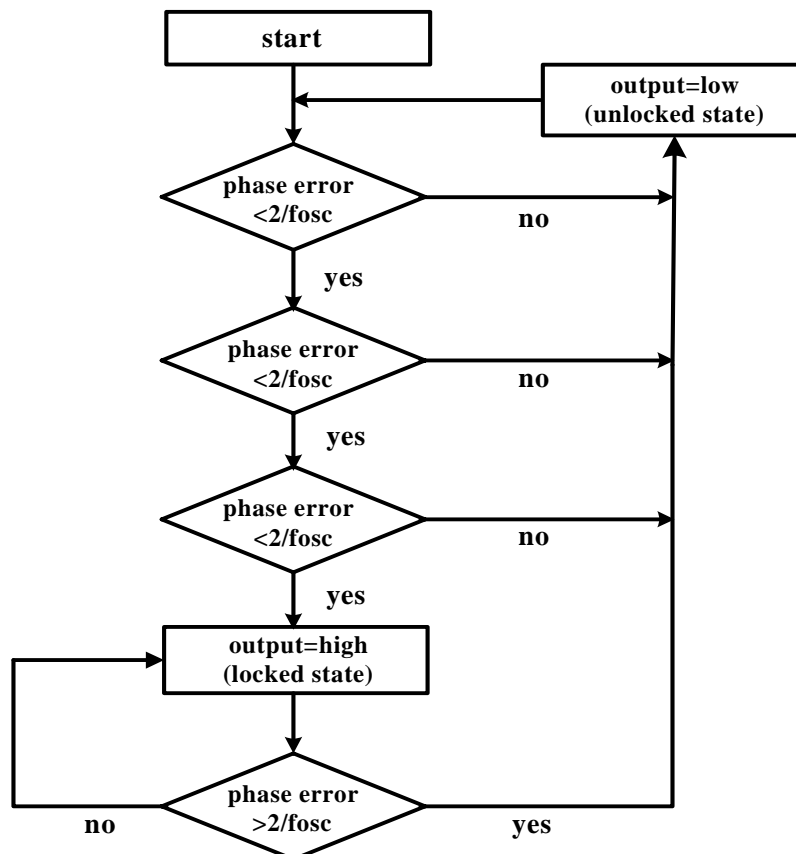
**4.6 电荷泵 (Charge Pump)**

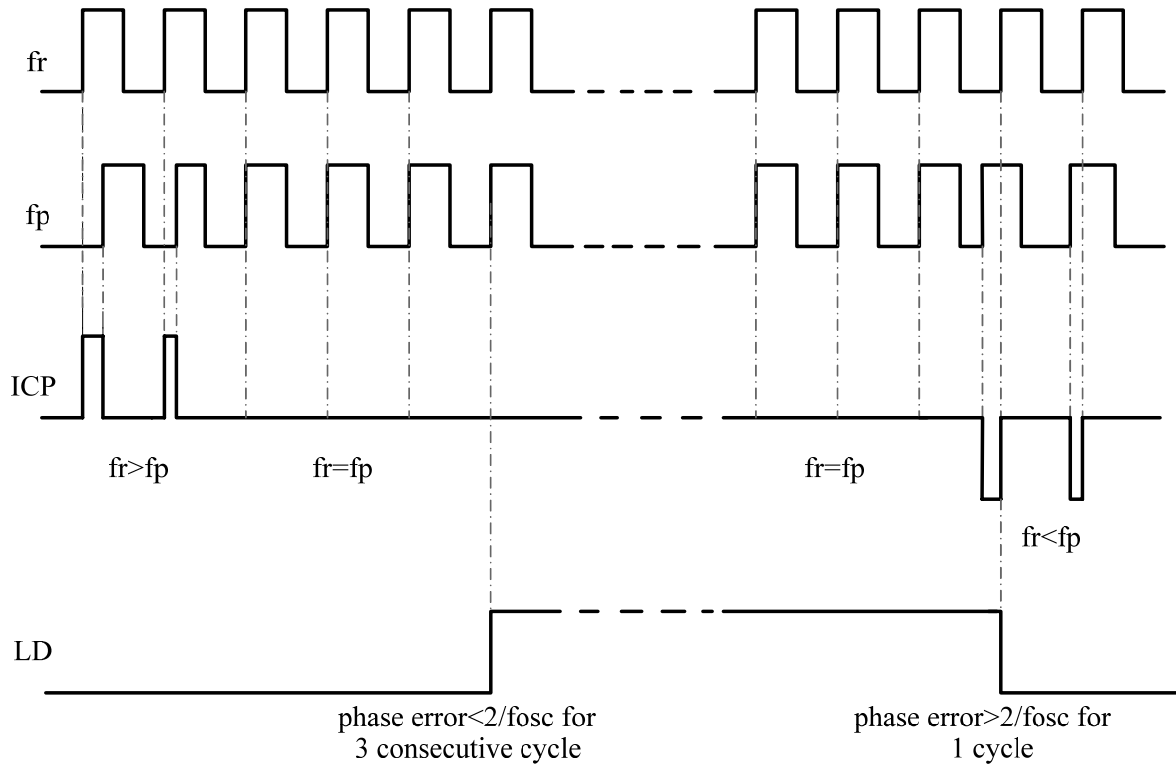
电荷泵对外部环路滤波器充电或放电是由鉴频鉴相器输出的极性控制来决定的。环路滤波器把电荷转换为 VCO 的控制电压, 电荷泵牵引其输出 CP 到 VDD(Pump up)或 GND(Pump down)。电荷泵的电流可以编程选择为 200uA、400uA、800uA。在锁定情况下, CP 端处于微小调整的三态输出状态。

**4.7 锁定检测 (Lock Detect)**

每个鉴频鉴相器通过一个内部的数字滤波器产生一个逻辑电平, 可以通过 LD 引脚输出。当鉴频鉴相器的两个输入相位误差连续 3 个周期都小于  $2/f_{osc}$  的情况下, 锁定检测输出为高电平, 表示锁定。在锁定状态下, 在一个周期内出现相位误差大于  $2/f_{osc}$  时, 锁定检测输出为低电平, 表示失锁。锁相环在断电情况下的锁定锁出为低电平。Fosc 是晶体振荡的频率。

下两图示出典型检测的步骤及时序 (VCO 特性为正)





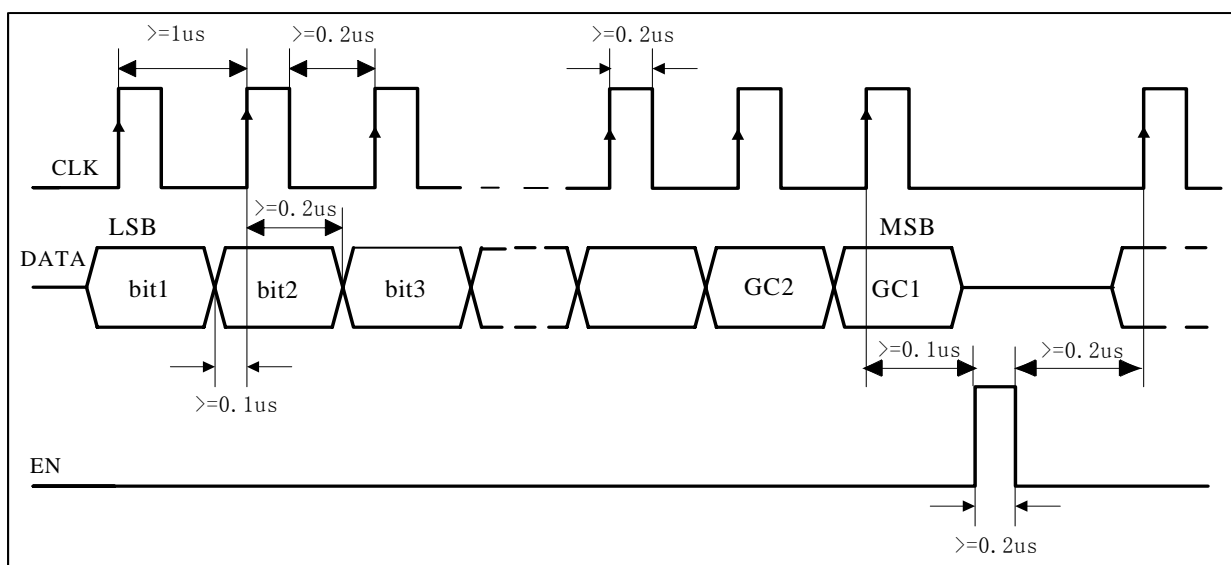


## 5. 可编程描述

### 5.1 串行接口 (Serial Interface)

MCD2926 的 CLK、DATA 和 EN 引脚是 MCU 的串行数据输入口。二进制串行数据从 DATA 端口进入，每一位数据在 CLK 信号的上升沿读入内部的移位寄存器，首先读入的配置数据是 LSB(最低位)，最后两位组别码(Group Code)用以解码内部寄存器地址。在 EN 信号的上升沿，移位寄存器中的数据载入到由组别码确定的参考分频锁存器、通道分频锁存器、和控制锁存器。

CLK, DATA 和 EN 信号的时序应遵从下图所示。



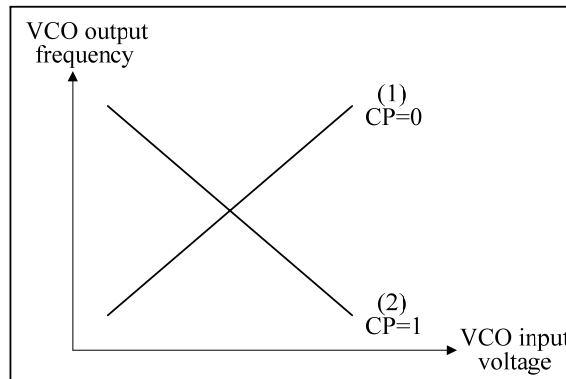
- 注意：
- (1) LSB 数据先送入移位寄存器。
  - (2) MCD2926 没有电源电压时，CLK、DATA、EN 端应该拉到低电平。
  - (3) 上电时，通常先配置控制锁存器，然后配置参考分频器，最后配置通道分频器。

### 5.2 锁存器和组别码 (Latch and Group Code)

MCD2926 中有 4 个锁存器：

- (1) 控制锁存器 (Control Latch)
- (2) 通道1 N锁存器 (N1 Latch)
- (3) 通道2 N锁存器 (N2 Latch)
- (4) 振荡器R锁存器 (R Latch)





**5.3.2 电荷泵的输出电流(CP11, CP12, CP21, CP22)**

电荷泵的输出电流是通过控制位 CP11, CP12, CP21, CP22 来编程的。CP11 和 CP12 用来控制通道 1 的电荷泵电流, CP21 和 CP22 用来控制通道 2 的电荷泵电流。

控制位		电荷泵输出电流
CP11 (CP21)	CP12 (CP22)	
0	1	±200uA
1	0	±400uA
1	1	±800uA

**5.3.3 测试模式和锁定检测(T, LD1, LD2)**

T=0: 工作模式, LD的输出由SB1,SB2,LD1和LD2控制。

T=1: 测试模式, LD用于输出内部测试点的频率。

T	SB1	SB2	LD1	LD2	LD 输出
0	0	0	0	0	低电平
			0	1	通道 2 锁定检测
			1	0	通道 1 锁定检测
			1	1	通道 1 与通道 2 锁定检测
		1	0	0	低电平
			0	1	高电平
			1	0	通道 1 锁定检测
			1	1	通道 1 锁定检测
	1	0	0	0	低电平
			0	1	通道 2 锁定检测
			1	0	高电平
			1	0	高电平

			1	1	通道 2 锁定检测
		1	0	0	低电平
			0	1	高电平
			1	0	高电平
			1	1	高电平

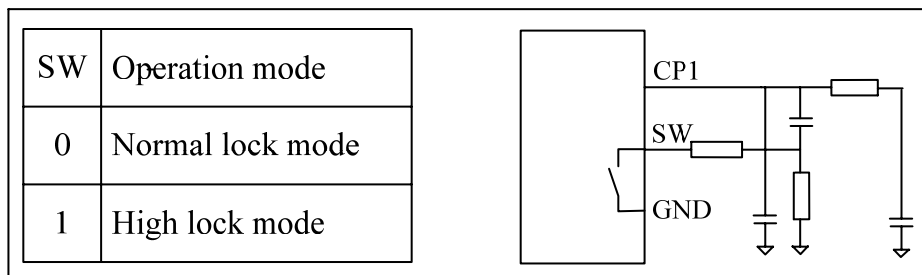
### 5.3.4 待机模式控制(SB1, SB2, SBR)

3 个控制位 SB1、SB2、SBR 控制待机模式。SB1, SB2 分别控制通道 1 和通道 2 分频器的待机，SBR 控制参考分频器的待机。

控制位			模式			
SB1	SB2	SBR	通道 1 分频	通道 2 分频	参考分频	状态
0	0	0	ON	ON	ON	两通道锁定
0	1	0	ON	OFF	ON	通道 1 锁定
1	0	0	OFF	ON	ON	通道 2 锁定
1	1	0	OFF	OFF	ON	两通道待机，参考分频器工作
1	1	1	OFF	OFF	OFF	芯片待机

### 5.3.5 滤波开关控制(SW)

SW 的输出为漏端开路输出。此端口用于改变环路滤波器的时间常数。



**5.4 参考分频器编程 (R Counter)**

参考分频计数器为 PLL 提供参考频率, 包括一个 2 分频器和一个 12 位可编程分频器 12 位分频器的分频范围为 3~4095, 加上固定的 2 分频, 参考分频器总的分频数范围为 6~8190。

LSB 配置字 MSB

R1	R2	R3	R4	R5	R6	R7	R8	R9	R10	R11	R12	GC2=1	GC1=1
----	----	----	----	----	----	----	----	----	-----	-----	-----	-------	-------

可编程 12 位计数器的分频数:

分频数 (R)	R12	R11	R10	R9	R8	R7	R6	R5	R4	R3	R2	R1
3	0	0	0	0	0	0	0	0	0	0	1	1
4	0	0	0	0	0	0	0	0	0	1	0	0
•	•	•	•	•	•	•	•	•	•	•	•	•
4095	1	1	1	1	1	1	1	1	1	1	1	1

$$R = R1 \times 2^0 + R2 \times 2^1 + \dots + R12 \times 2^{11} \quad (R \geq 3)$$

总的分频数范围: 6 至 8190

**5.5 通道分频器编程(N Counter)**

这些可编程分频器由一个 5 位 SWALLOW 计数器和一个 12 位 PULSE 计数器构成, 和 64/66 的前置分频器一起形成的分频范围为 192~262142。

**5.5.1 通道 1 配置字**

LSB MSB

N1	N2	N3	N4	N5	N6	N7	N8	N9	N10	N11	N12	N13	N14	N15	N16	N17	GC2=1	GC1=0
--swallow counter--					-----pulse counter-----												-----group code-	

**5.5.2 通道 2 配置字**

LSB MSB

N1	N2	N3	N4	N5	N6	N7	N8	N9	N10	N11	N12	N13	N14	N15	N16	N17	GC2=0	GC1=1
--swallow counter--					-----pulse counter-----												-----group code-	

### 5.5.3 Swallow 计数器的分频数(A)

分频数 (A)	N5	N4	N3	N2	N1
0	0	0	0	0	0
1	0	0	0	0	1
•	•	•	•	•	•
31	1	1	1	1	1

$$A = N1 \times 2^0 + N2 \times 2^1 + \dots + N5 \times 2^4$$

分频数范围: 0 至 31

### 5.5.4 Pulse 计数器的分频数(B)

分频数 (B)	N17	N16	N15	N14	N13	N12	N11	N10	N9	N8	N7	N6
3	0	0	0	0	0	0	0	0	0	0	1	1
4	0	0	0	0	0	0	0	0	0	1	0	0
•	•	•	•	•	•	•	•	•	•	•	•	•
4095	1	1	1	1	1	1	1	1	1	1	1	1

$$B = N6 \times 2^0 + N7 \times 2^1 + \dots + N17 \times 2^{11}$$

分频数范围: 3 至 4095 (B≥A)

### 5.5.5 通道分频器的总分频数

$$N = 2 \times (32 \times B + A) \quad (B \geq A)$$

分频数范围: 192 至 262142

## 6. 配置举例

### 6.1 控制锁存器配置

- 设置条件: 工作模式, CP 极性为正, SW 为正常工作设置, 通道 1 工作, 电荷泵的工作电流是 400uA, 通道 2 电荷泵的工作电流设为 800uA, 但是通道 2 设置为关闭状态, LD1 和 LD2 设置在只检测通道 1 锁定状态。
- 配置字 “00100111011000”

LSB

MSB

0	0	1	0	0	1	1	1	0	1	1	0	0	0
---	---	---	---	---	---	---	---	---	---	---	---	---	---














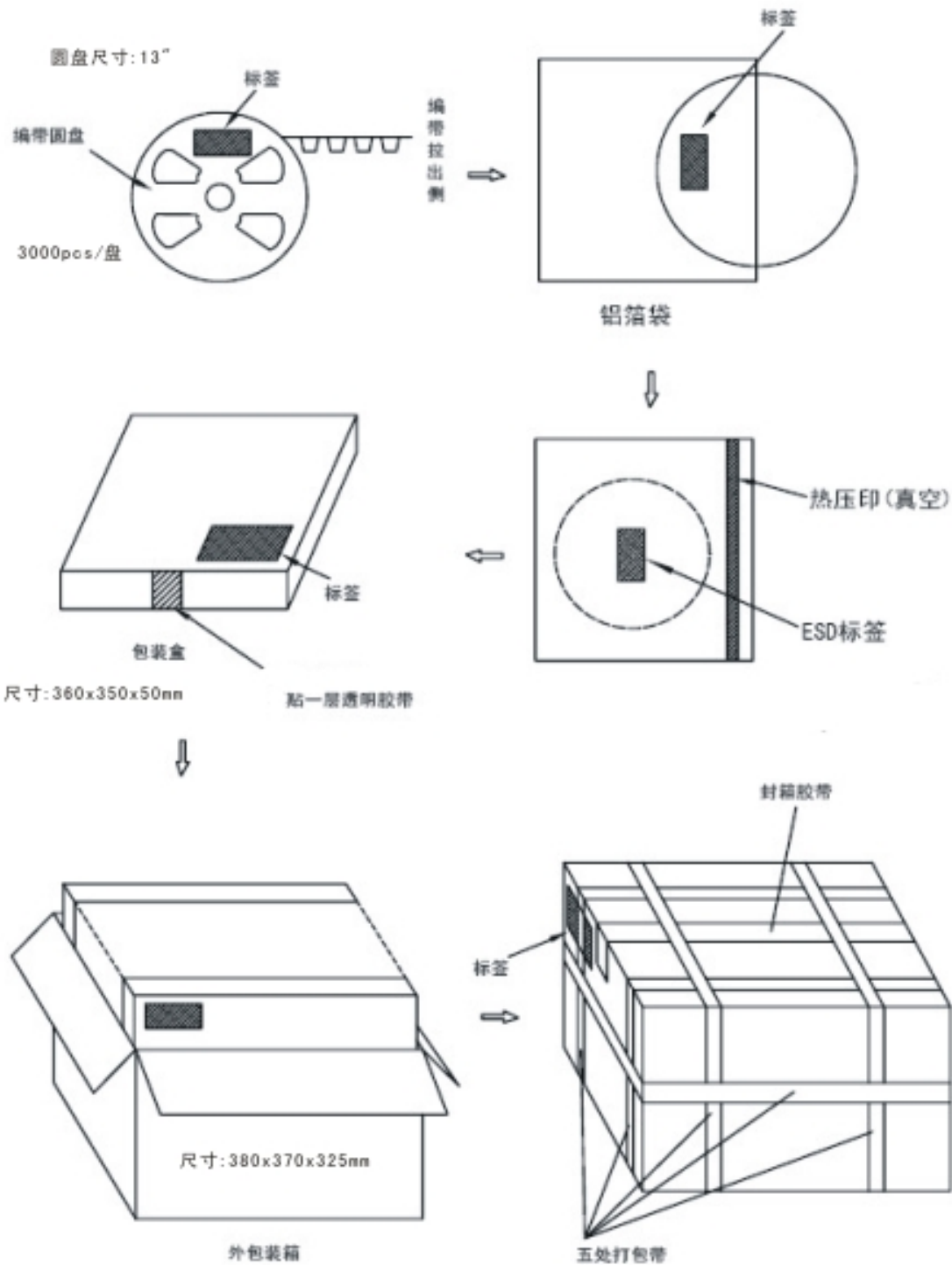
## 8.1 管装包装流程图

封装形式	只/管	只/盒	只/箱
TSSOP16	60	7200	43200

序号	包装示意图	包装说明
1		<ol style="list-style-type: none"> <li>1.产品第一脚朝向非白色塞子，料管另一端为白色塞子。</li> <li>2.产品的放置方向如图 1 所示，塑料管中的产品的方向必须一致。</li> <li>3.每管 60pcs 芯片。</li> </ol>
2		<ol style="list-style-type: none"> <li>1. 将每盒产品的塑料管按相同方向捆绑。</li> <li>2. 每捆 20 管，共 1200pcs 芯片。</li> </ol>
3		<ol style="list-style-type: none"> <li>1. 将包装好的料管放入小包装盒中。</li> <li>2. 每盒 7200pcs 芯片。</li> </ol>
4		<ol style="list-style-type: none"> <li>1. 合好小包装盒盖，包装盒右侧面正中央贴产品标签。</li> </ol>
5		<p>将小包装盒按相同方向放入外卡通箱中。</p>
6		<ol style="list-style-type: none"> <li>1.合上外卡通箱，再用宽透明胶带封口。</li> <li>2.在外卡通箱的左上角贴上产品标签。</li> <li>3.每箱共 43200pcs 芯片。</li> </ol>
7		<p>外卡通箱产品标签</p>

## 8.2 编带包装流程图

封装形式	只/盘	只/盒	只/箱
TSSOP16	3,000	3,000	18,000



## 9. 美芯 MCD2926 与同类 PLL 对比及应用指导

### 9.1 同类 PLL 对比

型号厂家		MCD2926	MCD8825B	TB31202	S1T8825	GP214D
相关参数		(美芯)	(美芯)	(东芝)	(三星)	(Gaintech)
工作电流	单~双通道	7.5~14mA	3.9~5.9mA	5~11mA	5.5~9.5mA	7.0~14.5mA
	(典型电压)	(3.3V)	(3.0V)	(2.2V)	(3.0V)	(3.0V)
	(输入幅度)	(-5dBm)	(-5dBm)	(0dBm)	(-5dBm)	(-5dBm)
工作电压(V)		2.2~5.5	2.2~3.6	2.0~5.5	2.2~5.5	2.4~5.0
工作频率范围(MHz)		18~650	200~1300	200~520	200~1300	100~1400
CP 档位 (uA)		200、400、 800	200、400、 800、1600	100、200、 400、800	200、400、 800、1600	200、400、 800、1600

(备注：以上几种型号的 PLL，脚位 pin-pin 兼容，为同类型 PLL)

### 9.2 美芯 MCD2926 应用指导

**(1)** MCD2926 与 MCD8825B、TB31202、S1T8825 软件上完全兼容，与 GP214D（除 Pin12 以外）软件兼容。

**(2)** MCD2926 在使用时电源脚 Pin2 与 Pin15 无论单端还是双端使用都需要短接，共用电源。

**(3)** 最佳工作电压是 3.3V。

**(4)** 当工作电压使用 5.5V 时，要在电源上加瞬态电压保护避免过高的瞬态电压损坏芯片。

**(5)** MCD2926 的 Pin1(Fin1)、Pin16(Fin2)的输入幅度要满足-10dBm 以保证稳定锁定。

**(6)** Charge Pump 电流软件设定：CP 选择电流越大，锁定时间越短，同时功耗和环路噪声也会变大，反之 CP 选择电流越小，锁定时间越长。

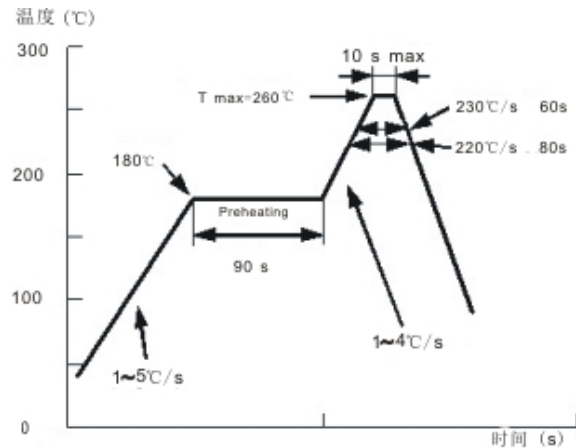
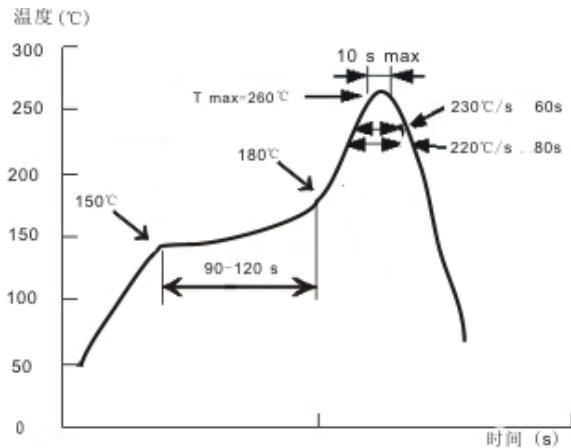
**(7)** MCD2926 的 Pin1(Fin1)、Pin16(Fin2)、Pin11(Oscin)电压由芯片内部偏置决定，范围在 0.5~0.7 倍的 VDD。

**(8)** 单端使用时，推荐将不用的 Fin 端接地，以改良噪声指标。

**(9)** 使用双端 PLL 工作时，软件编写控制字按照以下顺序：

先配置参考分频器，再配置通道 1 和通道 2 的分频器，最后配置控制锁存器。每串数据间隔为时钟周期的 5 倍以上。

## 10. 焊接温度图



### 重要声明

美芯集成电路(深圳)有限公司保留不发布通知而对该产品和服务随时进行修正、更改、补充、改进和其它变动的权利。用户敬请在购买产品之前获取最新的相关信息并核实该信息是最近的和完整的。所有产品在定单确认后将遵从美芯集成电路(深圳)有限公司的销售条款和条例进行销售。

美芯集成电路(深圳)有限公司保证产品性能在销售时符合技术指标, 测试和其它质量控制符合产品质量保证。

### 美芯集成电路(深圳)有限公司

中国深圳高新区科技中二路软件园一期四栋 516 室

电话: (86) 755-8618-5088

传真: (86) 755-8618-5000

Email: sales@mcdevices.com

http://www.mcdevices.com

### MC DEVICES Co.,Ltd

516 Bld. 4, National Software Park, 2 Kejizhong Rd.,

Shenzhen Hi-Tech Park,

Shenzhen, Guangdong, China

Tel: 86-755-8618-5088

Fax: 86-755-8618-5000

Email: sales@mcdevices.com

http://www.mcdevices.com